



café au Lä®

Hev og senk gjerder

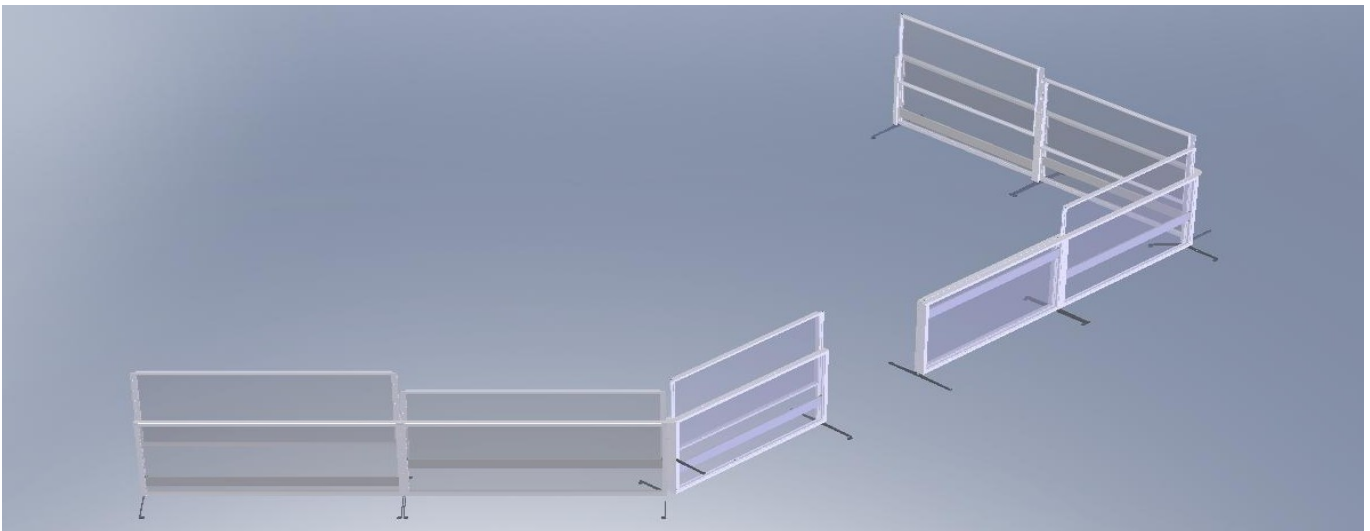
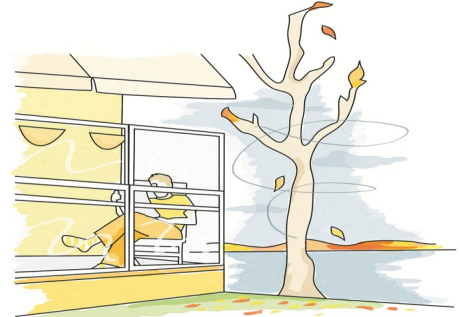
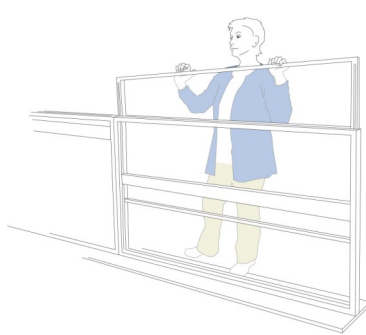


Hev og senk gjerder fungerer både som vind- og lydsjerming

Gjerdet som hever seg
over mengden



CAFÉ AN LÄ®







Café au Lä gir komfort på uteserveringen så gjestene ikke behøver å bekymre seg for vær og vind.





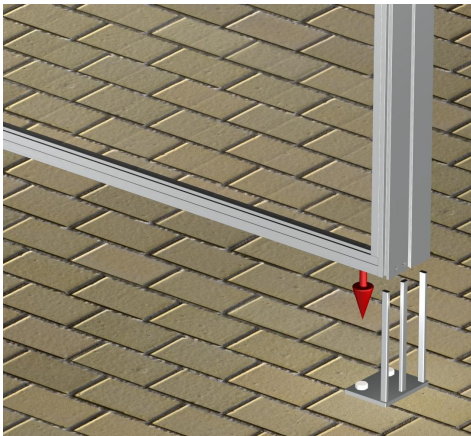
café au Lä®



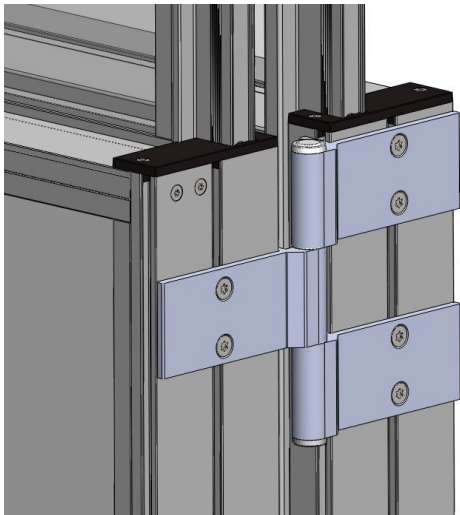
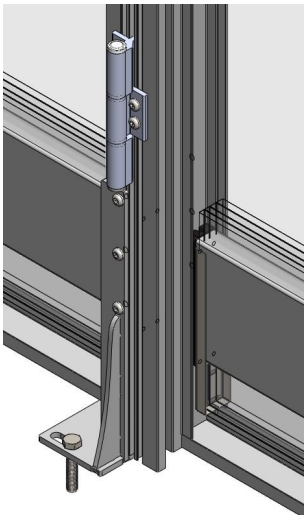


Det kan integreres dører med fast glass eller hev og senk glass.





CAFÉ au LÄ®





café au Lä®



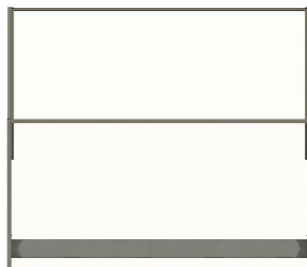
Café au Lä kan også brukes om vinteren så sesongen kan forlenges.



Eksempler på utførelse



Nedsenket posisjon



Oppkjørt posisjon



Med frostet glass
nede og overlys

Teknisk informasjon

Bredde	1000-2200 m.m
Høyde	Standardhøyder: <ul style="list-style-type: none">• 800/1300 m.m• 900/1500 m.m• 1000/1700 m.m• 1100/1900 m.m * over bakkenivå må gjerdet være min. 1100 m.m• 1200/2100 m.m
Tykkelse	90 m.m
Glass	5 m.m laminert glass i den bevegelige delen, 6 m.m laminert i den nedre faste delen. Den nedre delen kan leveres med frostet glass eller annet materiale på forespørsel.
Installasjon	Det finnes en rekke type føtter og beslag for montering og installasjon
Tilvalg	Automatisk låsing i oppkjørt posisjon eller valgfri høyde Nøkkelås, overlys, motordrift, frostet glass eller annen fylling